



10-98



3



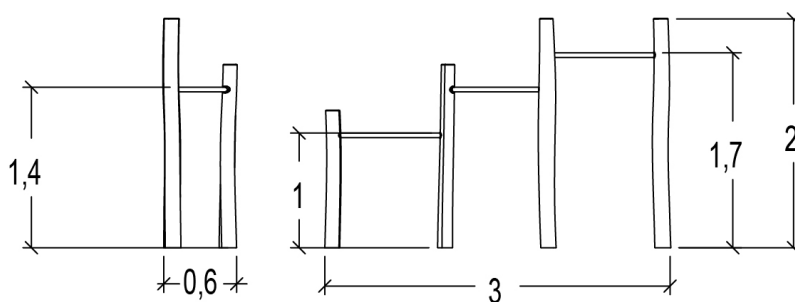
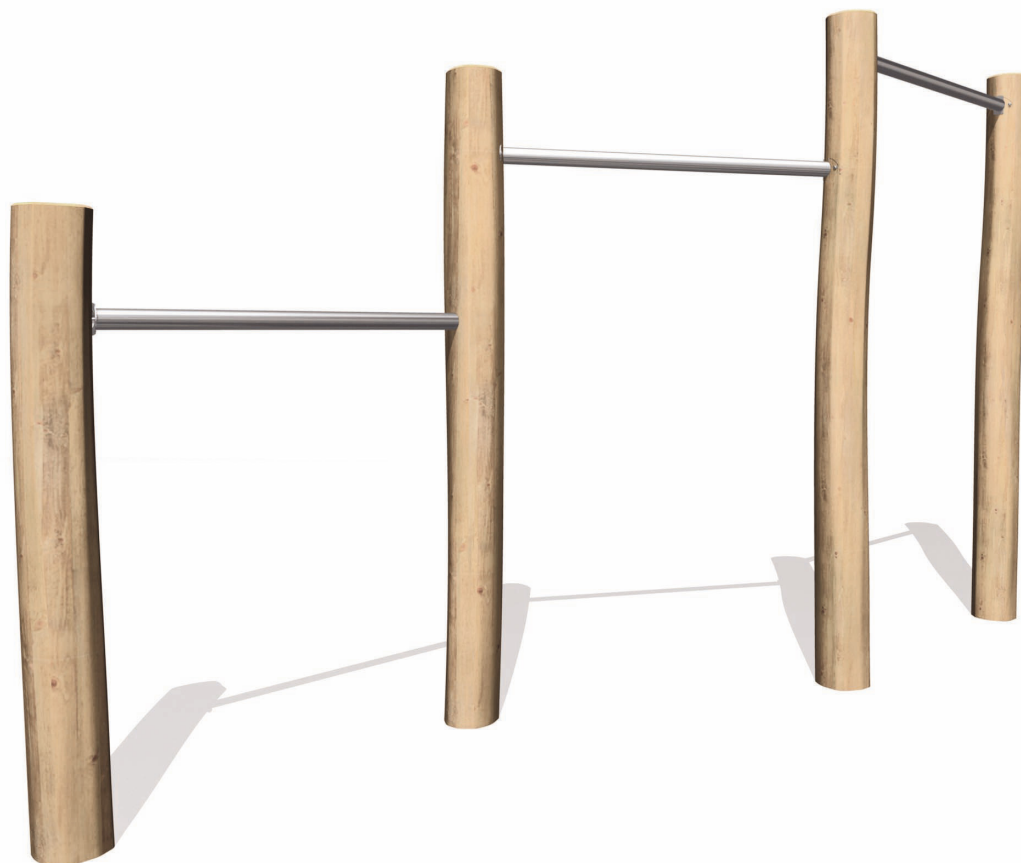
1,7m



1 = 3m
2 = 0,6m
3 = 2m



Inclusion motrice
Inclusion sensorielle
Inclusion mentale



Fonctions ludiques : 3

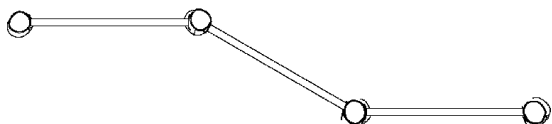
Se suspendre



x3

Eléments constitutants

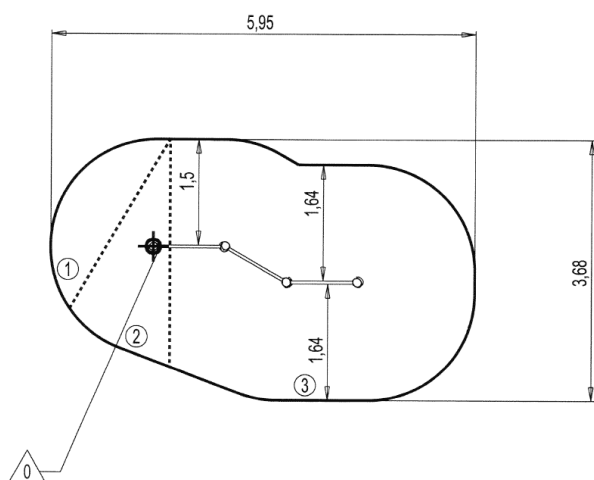
1 Barres fixes



Installation de l'équipement

IMPORTANT : Se référer impérativement à la notice de montage pour le dimensionnement des zones de sécurité

- Zone d'impact (surface normative minimale)
- - - Espace libre



Point de Référence
Setting Out Point
Punto de referencia
Bezugspunkt



1	1m	2m ²
2	1,4m	2,5m ²
3	1,7m	13,5m ²



2



01h00



0.26m³



18m²



111kg



29kg

EN
1176

Indicateurs environnementaux

Réparabilité



/10

Impact carbone



-1,22 KgCO₂/Kg

Matériaux recyclables



99,99%

ECO-matériaux: 98%

Matériaux recyclés



4,02%

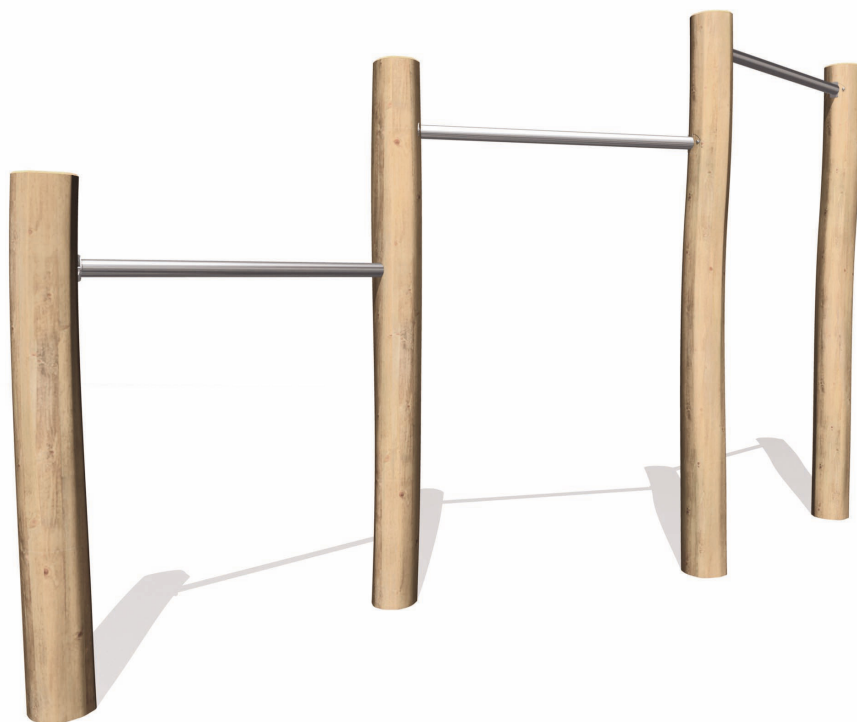
Matériaux biosourcés



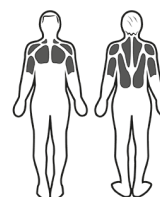
94,85%



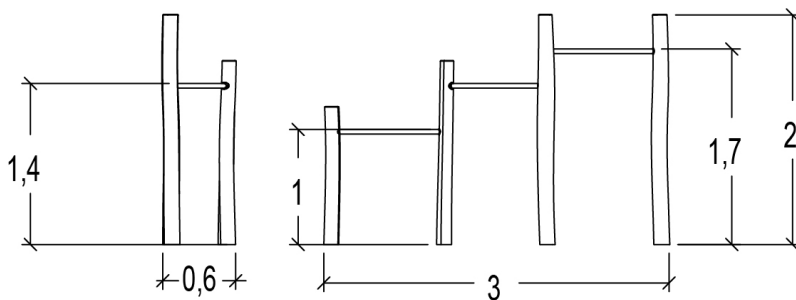
Inclusion motrice



Équation sportive



Stimulation musculaire



► **Activités Sportives :** 3

Se suspendre



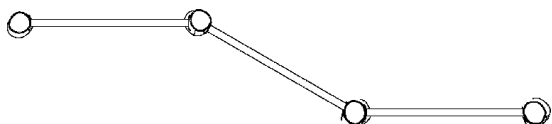
renforcement musculaire cardio

équilibre

coordination

► Éléments constitutants

① Barres fixes

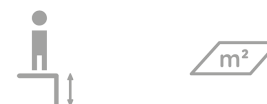
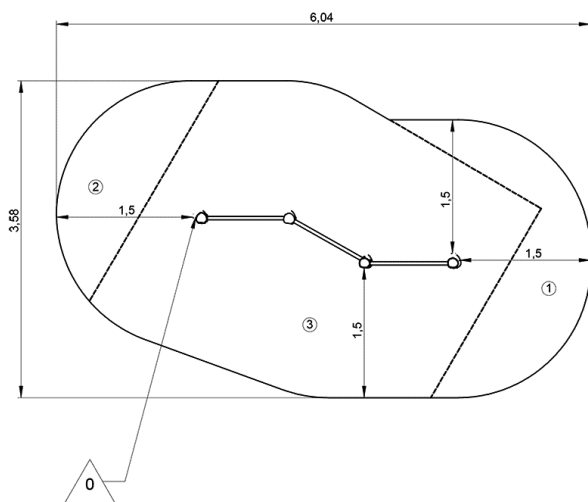


► Installation de l'équipement

IMPORTANT : Se référer impérativement à la notice de montage pour le dimensionnement des zones de sécurité

Zone d'impact (surface normative minimale)

Espace libre



1	0,7m	3m ²
2	1m	2m ²
3	1,4m	12m ²



2



01h00



0.26m³



18m²



111kg



29kg



► Indicateurs environnementaux

Réparabilité



/10

Impact carbone



-1,22 KgCO₂/Kg

Matériaux recyclables



99,99%

ECO-matériaux: 98%

Matériaux recyclés



4,02%

Matériaux biosourcés



94,85%