



10-98



2



1,7m



1 = 1,95m

2 = 0,6m

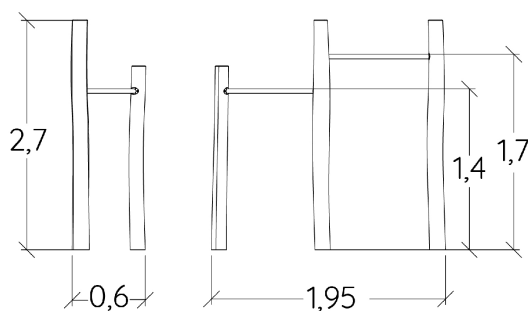
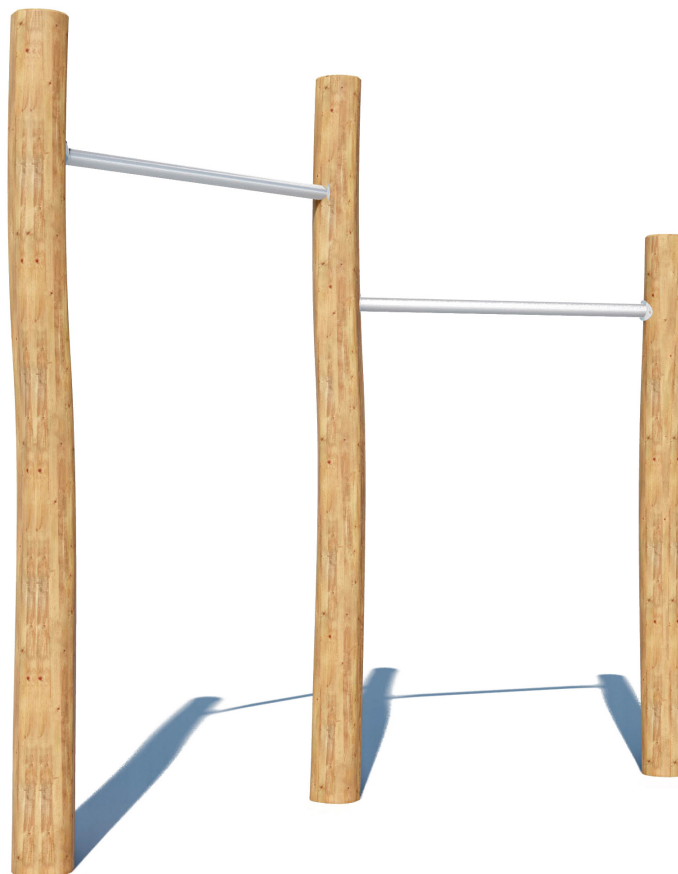
3 = 2,7m



Inclusion motrice

Inclusion sensorielle

Inclusion mentale



## Fonctions ludiques : 1



Se suspendre

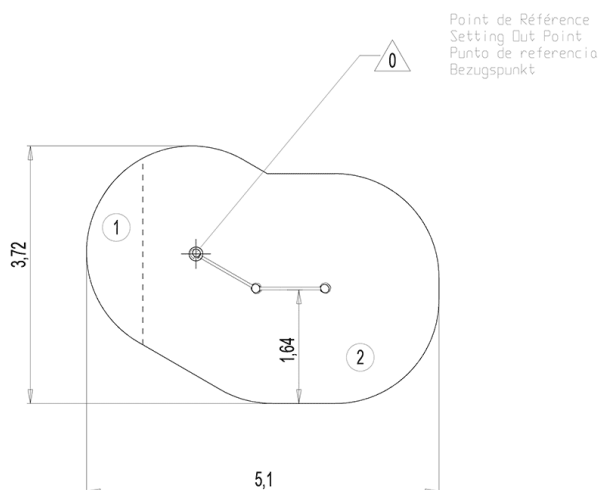




x1

## Installation de l'équipement

**IMPORTANT : Se référer impérativement à la notice de montage pour le dimensionnement des zones de sécurité**

-  Zone d'impact (surface normative minimale)
-  Espace libre



		
1	1,4m	15m <sup>2</sup>
2	1,7m	13,5m <sup>2</sup>



2



01h00



0.24m<sup>3</sup>



15m<sup>2</sup>



88kg



29kg

EN  
1176

## Indicateurs environnementaux

Réparabilité



/10

Impact carbone



-1,26 KgCO<sub>2</sub>/Kg

Matériaux recyclables



99,99%

**ECO-matériaux: 98%**

Matériaux recyclés

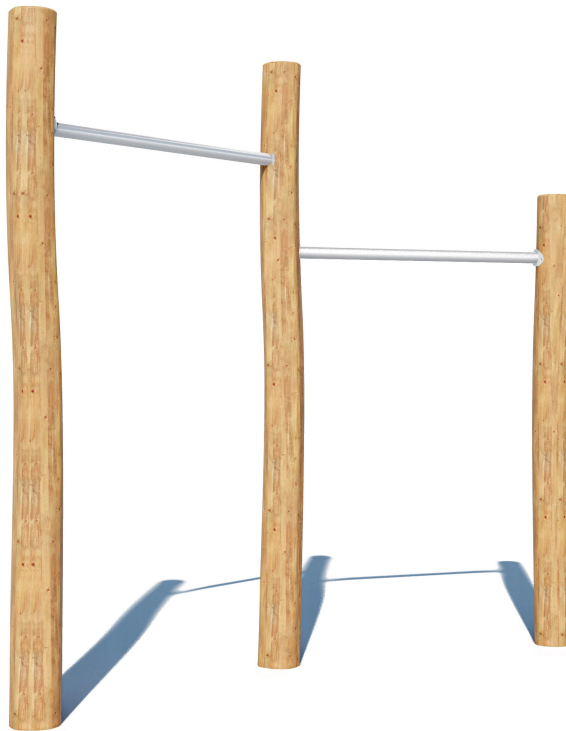
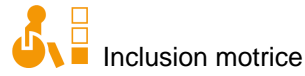
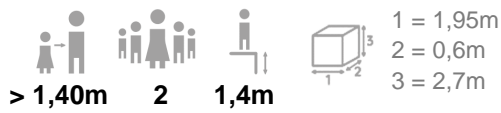


3,38%

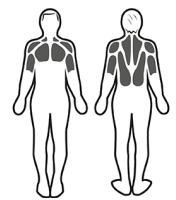
Matériaux biosourcés



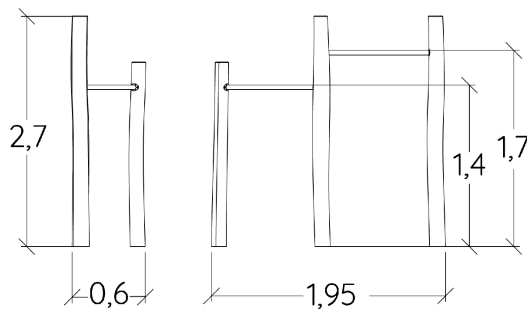
95,69%



Équation sportive



Stimulation musculaire



► **Activités Sportives :** 1

Se suspendre



renforcement musculaire cardio

équilibre

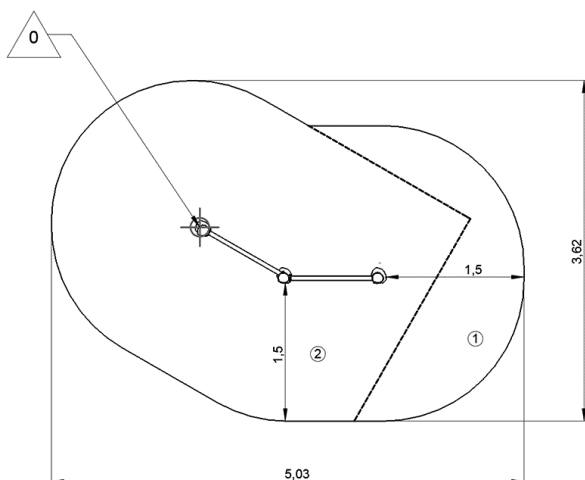
coordination

## ► Installation de l'équipement

**IMPORTANT : Se référer impérativement à la notice de montage pour le dimensionnement des zones de sécurité**

**————** Zone d'impact (surface normative minimale)

**- - - -** Espace libre



1	0,7m	3m <sup>2</sup>
2	1,4m	11m <sup>2</sup>



2



01h00



0.24m<sup>3</sup>



15m<sup>2</sup>



88kg



29kg



## ► Indicateurs environnementaux

Réparabilité



/10

Impact carbone



-1,26 KgCO<sub>2</sub>/Kg

Matériaux recyclables



99,99%

**ECO-matériaux: 98%**

Matériaux recyclés



3,38%

Matériaux biosourcés



95,69%