



10-98



3



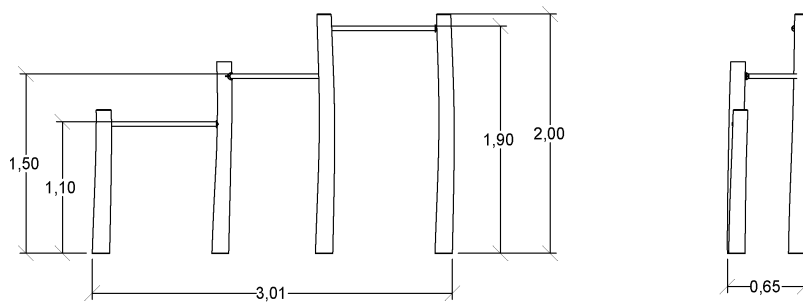
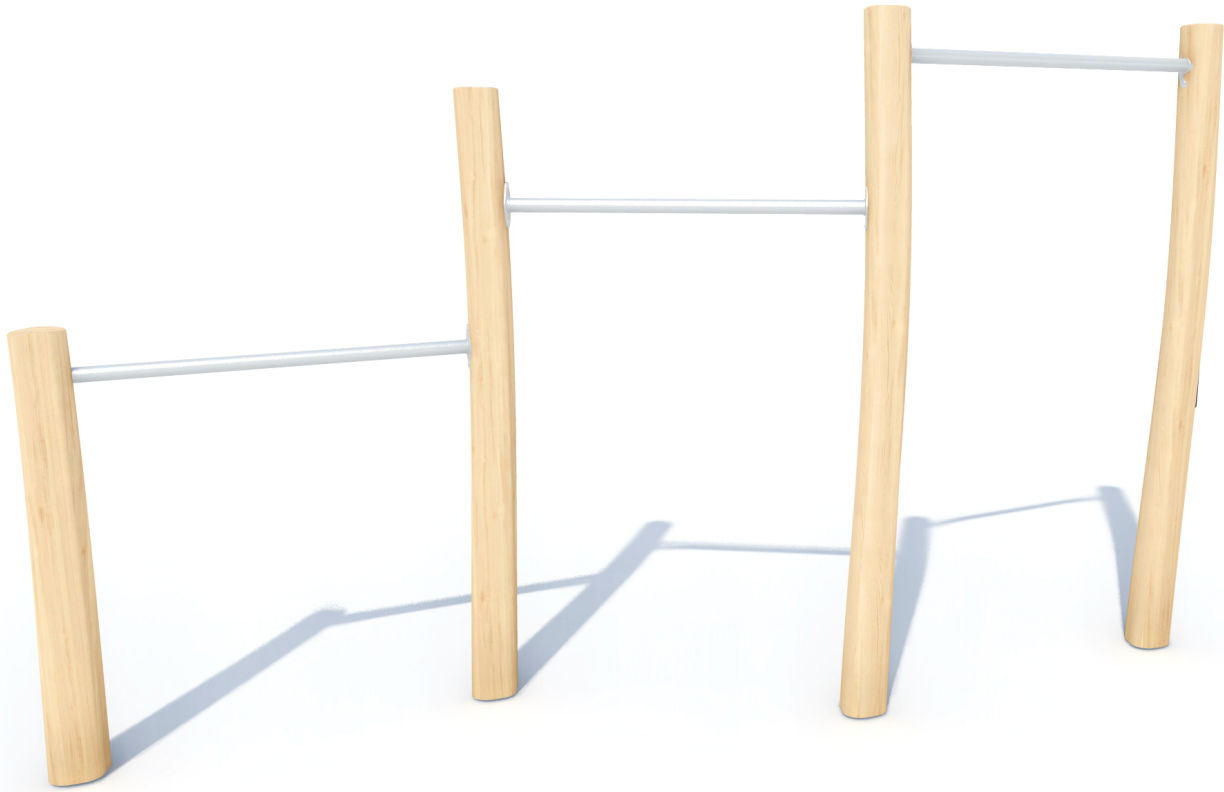
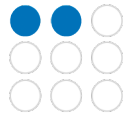
1,9m



1 = 3,03m
2 = 0,67m
3 = 2m



Inclusion motrice
Inclusion sensorielle
Inclusion mentale



Fonctions ludiques : 3



Se suspendre

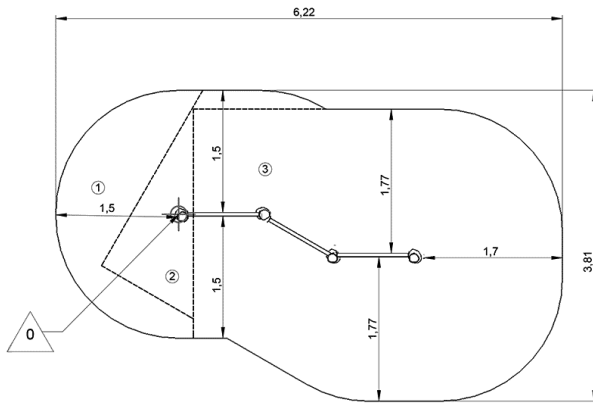


x3

Installation de l'équipement

IMPORTANT : Se référer impérativement à la notice de montage pour le dimensionnement des zones de sécurité

-  Zone d'impact (surface normative minimale)
-  Espace libre



1	1,1m	3m ²
2	1,5m	2m ²
3	1,9m	14,5m ²



2



01h00



0.2m³



19.5m²



111kg



29kg

EN
1176

Indicateurs environnementaux

Réparabilité



/10

Impact carbone



-1,22 KgCO₂/Kg

Matériaux recyclables



99,99%

ECO-matériaux: 98%

Matériaux recyclés



4,02%

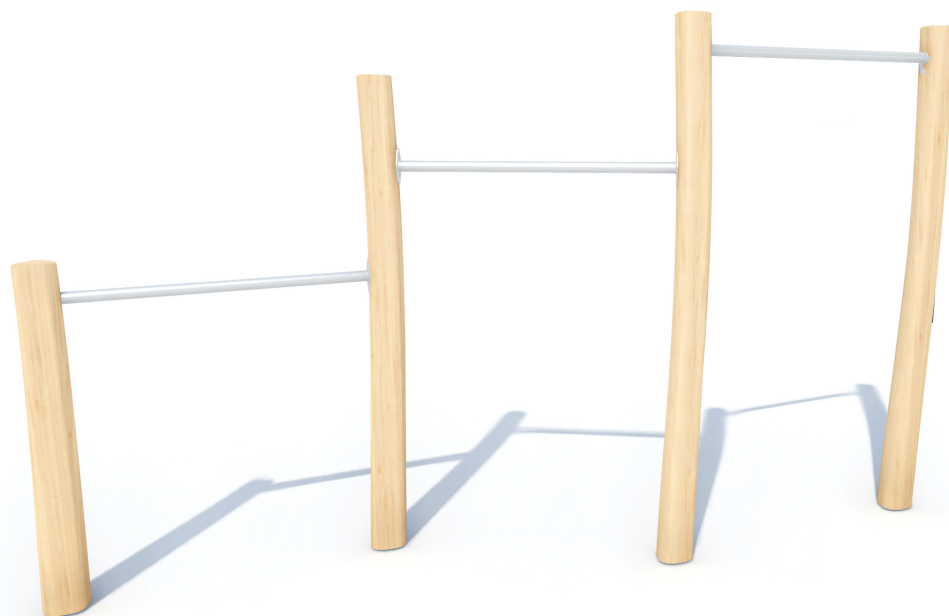
Matériaux biosourcés



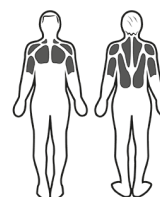
94,83%



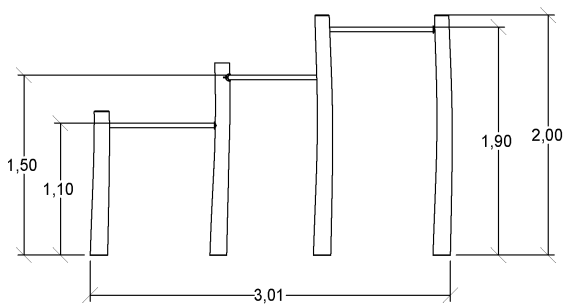
Inclusion motrice



Équation sportive



Stimulation musculaire



▶ **Activités Sportives :** 3

Se suspendre



renforcement musculaire cardio

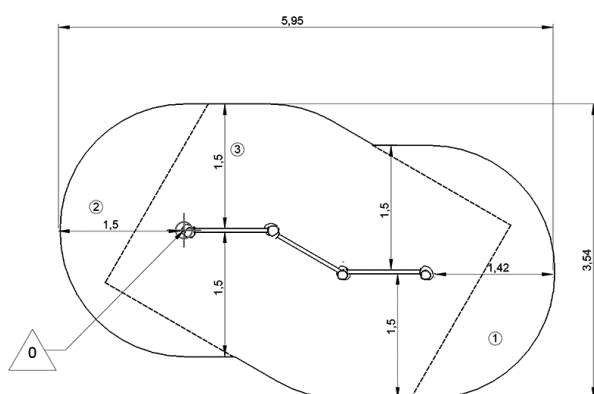
équilibre

coordination

► Installation de l'équipement

IMPORTANT : Se référer impérativement à la notice de montage pour le dimensionnement des zones de sécurité

- Zone d'impact (surface normative minimale)
- Espace libre



1	0,9m	3m ²
2	1,1m	3m ²
3	1,5m	11,5m ²



2



01h00



0.2m³



19.5m²



111kg



29kg



► Indicateurs environnementaux

Réparabilité



/10

Impact carbone



-1,22 KgCO₂/Kg

Matériaux recyclables



99,99%

ECO-matériaux: 98%

Matériaux recyclés



4,02%

Matériaux biosourcés



94,83%